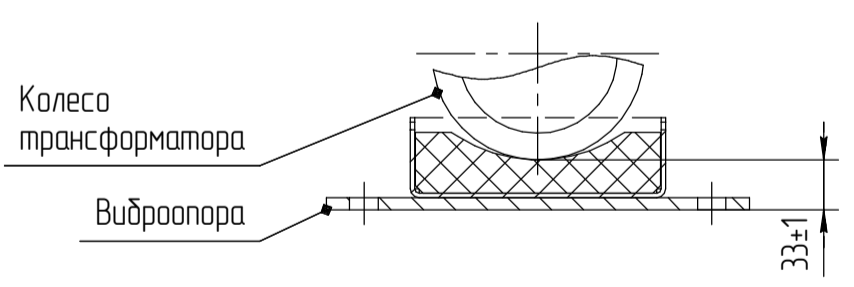
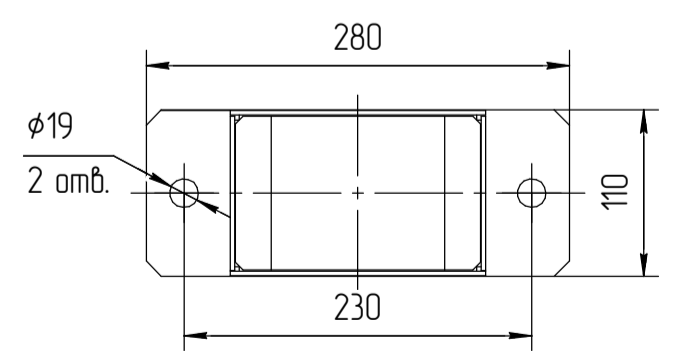
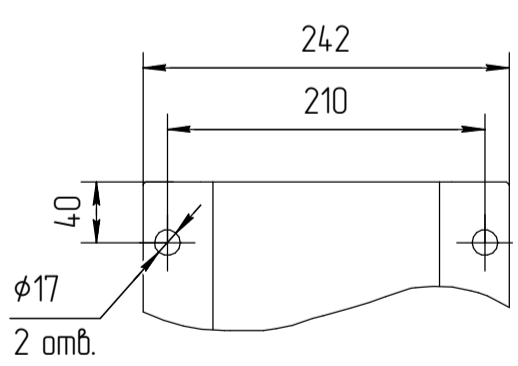


Перв. примен.  
Справ. №  
Подп. и дата  
Инв. № дробл.  
Взам. инв. №  
Подп. и дата  
Инв. № подл.

(1:5) Видроопора (дополнительная опция)



A(1:5) Крепление к полу (колесо не показано)



Б(1:4) Вывод НН

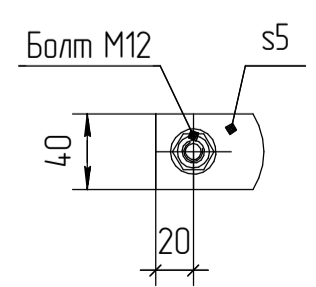
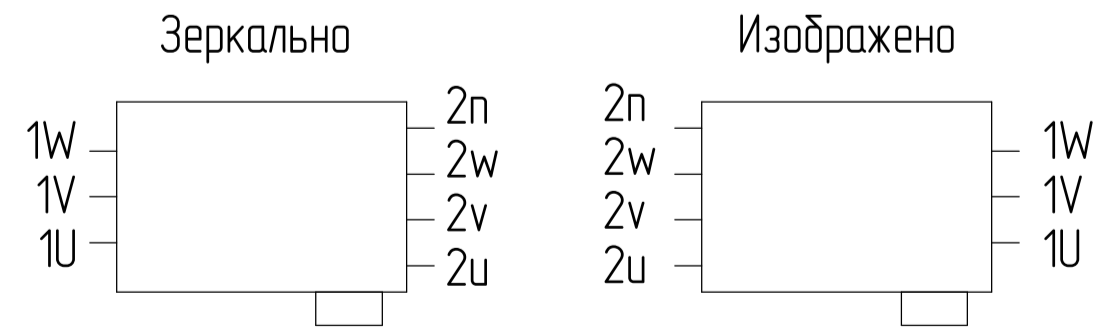


Рис.1. Схема исполнения вводов. (указать необходимый вариант)



Фасад (сторона ВН)

1 Размеры для справок.  
2 Габаритно-присоединительные размеры соответствуют трансформаторам с номинальным напряжением 6...10,5/0,4 кВ; Ukз=6%, со схемами соединения Y/Yn, D/Yn, со степенью защиты IP21, IP31, IP41, материал обмоток - AL.

				<b>АФИП-3.633111.000 ГЧ</b>			
				<b>ТЛСЗ-160</b>			
				<b>Габаритный чертеж</b>			
Изм.	Лист	№ докум.	Подп.	Дата	Лит.	Масса	Масштаб
		Ульянов		19/09/2024	0	940	1:10
Разраб.		Лаврентьев			Лист	Листов	1
Проб.							
Т.контр.							
Н.контр.							
Утв.		Майков					
				Исполнение: ВН-сбоку, НН-сбоку			
				Копировал			
				Формат А2			